

GENEL ÖZELLİKLER

- Çalışma voltajı: <60 mA 12-24V DC
- Kullanıcı kapasitesi: 2000 kullanıcı
- Kart okuma mesafesi: 3-6 cm
- Dahili kart okuma frekansı: ID 125KHz
- Güçlü çinko alaşımı ile elektrolize edilmiş darbelere dayanıklı kasa
- Çalışma sıcaklığı: -45C /60 C
- Çalışma nem ortamı: %10-%90 RH
- Su Geçirmezlik Oranı: Ip66'e uygun
- Ayarlanabilir kapı röle zamanı: 0-99 saniye
- Ayarlanabilir alarm zamanı: 0-3 dakika
- Wiegand arayüzü: Wiegand 26 bit
- İki renk led göstergesi ve sesli uyarı özelliği
- Kapı açık kalma sensörü alarmı
- Anti break özelliği
- Dahili anti müdahale için hafif bağımlı direnç (LDR)
- Arka aydınlatmalı tuş takımı
- Kilit çıkışı mevcut kısa devre koruması
- Zil ve kapı açtırma buton bağlantısı
- Tuş takımı kilitlemesi özelliği

MT305

Şifreli Kart Okuyucu



KART OKUMA



ŞİFRELİ GEÇİŞ



IP66



KAPI AÇTIRMA



KAPI ZİLİ

MT-305 KULLANIM KILAVUZU



- 1 Programlama Kodu : 999999 – Master Code
- 2 Programa Girme : *999999#
- 3 Master Kodu Deęiřtirme :
 - *mastercode#
 - 0 – 6 veya 8 Haneli Yeni kod # Kod Tekrarı #
- 4 Kullanıcı Pin (Şifre) Ekleme :
 - *mastercode#
 - 1+ (1-2000 arası) Kullanıcı ID#Şifre#Şifre#
- 5 Kullanıcı Pin (Şifre) Seri Ekleme :
 - *mastercode#
 - 1 + Kullanıcı ID#Pin#Kullanıcı ID#Pin#
- 6 Kullanıcı Pin (Şifre) Deęiřtirme :
 - Kullanıcı ID#Eski Şifre#Yeni Şifre#Yeni Şifre#
- 7 Kullanıcı Pin (Şifre) Silme :
 - *mastercode#
 - 2 + Kullanıcı ID#
- 8 Kullanıcı Ekleme (Kullanıcı ID'siz) :
 - *mastercode#
 - 1 + Kart Okut #
- 9 Kullanıcı Ekleme Seri (ID'siz) :
 - *mastercode#
 - 1+Kart okut+Kart Okut+Kart Okut...#
(Örn : 001.55543)

10 Kart Ekleme – Seri Numarası ile :

- *mastercode#
- 1+Kart Üzerindeki son 8 hane#
(Örn : 001.55543)

11 Kart Ekleme ID'li

- *mastercode#
- 1+Kullanıcı ID (1-2000 Arası) #Kart Okut#

12 Kart Ekleme Seri Numara ID' li

- *mastercode#
- 1+ Kullanıcı ID#Seri Numara #

13 Kart Silme :

a – Kart Okutulacak

- *mastercode#
- 2+Kart Okut#

b – Kart Seri Numarası ile :

- *mastercode#
- 2+Seri Numarası Gir#

C – Kullanıcı ID'li Silme :

- *mastercode#
- 2+0000#

3. Tanım

Q-P 110A tek kapı işlevli bağımsız erişim denetleyicisi veya bir Wiegand çıkışlı tuş takımı veya kart okuyucudur. Bu zorlu ortamlarda kapalı veya açık ya da montaj için uygundur. Bu parlak gümüş ya da mat gümüş kaplama olarak kullanılabilir güçlü, sağlam ve darbelere dayanıklı Çinko Alaşım elektrokaplama kasaya yerleştirilmiştir. Q-P 110A su geçirmez ve IP68'e uygundur bu yüzden elektroniği tamamen mahfazalı bulunmaktadır. Q-P 110A 2000 kullanıcıya kadar ya kart ya da 4 haneli PIN veya Kart + PIN seçeneğini destekler. Dahili kart okuyucu 125kHz EM frekans kartları, 13.56 MHz PROXMTY kartları destekler. Q-P 110A kilit çıkışı mevcut kısıdevre koruması, wiegand çıkışı, ve arkadan aydınlatmalı tuştakımı dahil birçok ekstra özelliklere sahiptir. Bu özellikler Q-P 110A ürününü sadece küçük dükkanlar ve yerli iç hane için değil, aynı zamanda fabrikalar, depolar, laboratuvarlar, bankalar ve cezaevleri gibi ticari ve endüstriyel uygulamalar için de kapı erişimi için ideal bir ürün haline getirir.

4. Özellikler

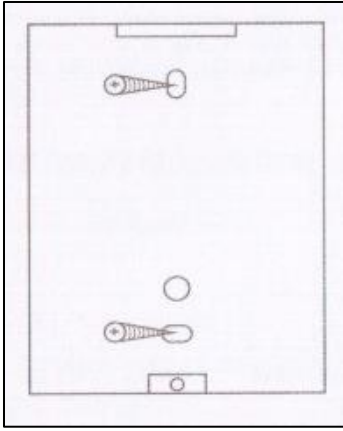
1. Sugeçirmezdir, IP68'e uygundur.
2. Güçlü çinko alaşımı ile elektrolize edilmiş darbelere dayanıklı kasa
3. Tuş takımından tam programlama
4. 2000 kullanıcı, kart, PIN Kart + PIN destekli
5. Standalone tuş takımı olarak kullanılabilir,
6. Arka aydınlatmalı tuş takımı
7. Bir kontrolöre bağlanmak için Wiegand 26 çıkışı
8. Ayarlanabilir kapı çıkış zamanı, alarm saati, kapı açma zamanı
9. Çok düşük güç tüketimi (<30Ma)
10. 2000 kullanıcı ile 20ms altında, hızlı çalışma hızı
11. Kilit çıkışı mevcut kısadevre koruması
12. Kolay kurulum ve program
13. Dahili anti müdahale için hafif bağımlı direnç (LDR)
14. Dahili buzzer
15. Çalışma durumunu görüntülemek için kırmızı, sarı ve yeşil LED ışık

5.Teknik Özellikler

Çalışma voltajı	9-28V DC
Kullanıcı kapasitesi	2000
Kart okuma mesafesi	3-6 cm
Mevcut akım	<60 mA
Çalışmayan akım-Boşta olan akım	25 +-5mA
Kilit çıkışı yüklemesi	Max 3A
Alarm çıkışı yüklemesi	Max 20a
Çalışma sıcaklığı	-45-60 C
Çalışma nem ortamı	%10-%90 RH
Su Geçirmezlik Oranı	Ip68'e uygundur
Ayarlanabilri kapı röle zamanı	0-99 saniye
Ayarlanabilir alarm zamanı	0-3 dakika
Wiegand arayüzü	Wiegand 26 bit
Kablo bağlantısı	Elektrik kilidi, çıkış butonu, , harici alarm

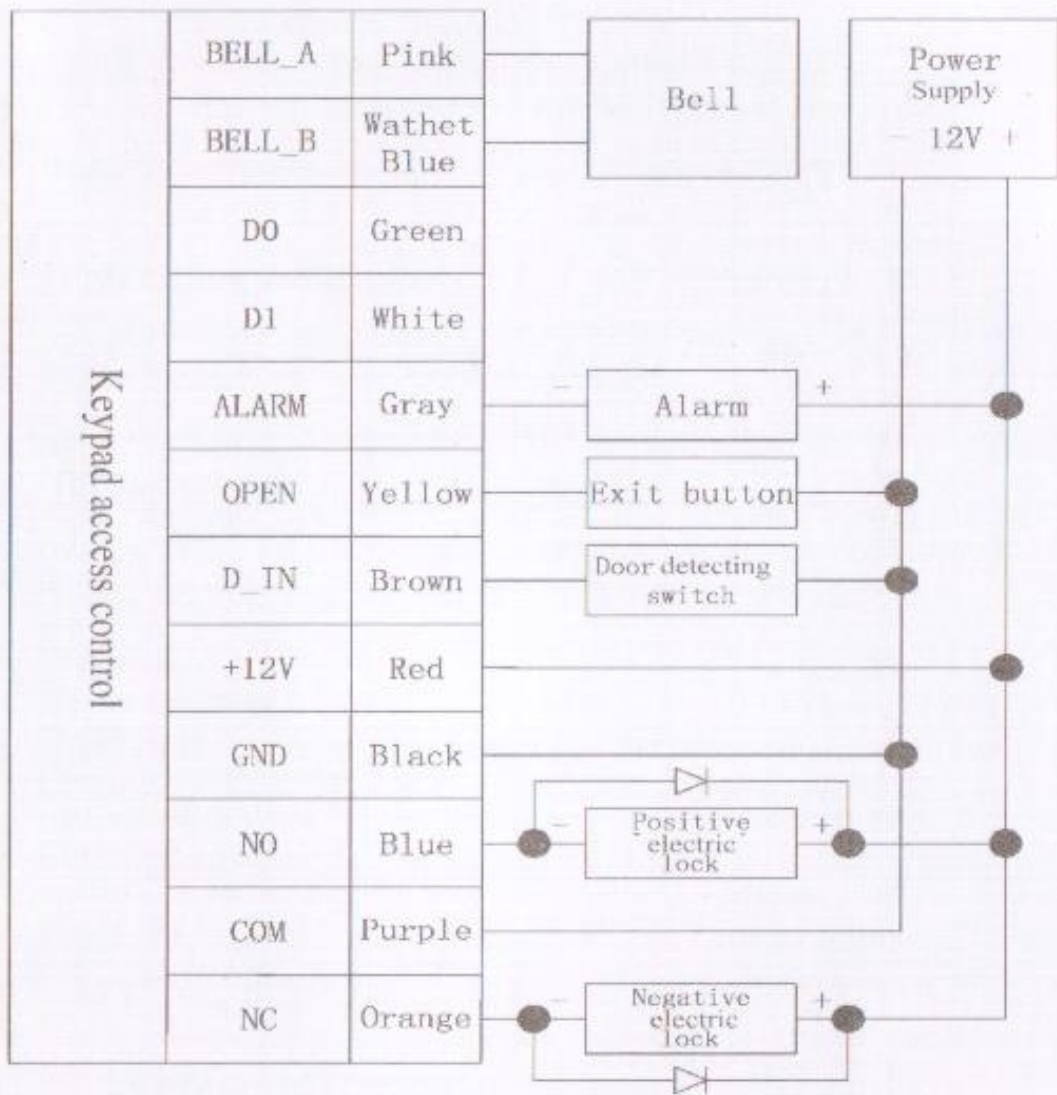
6.Kurulum

1. Sağlanan güvenli tornavidayı kullanarak tuş takımından arka kapağını çıkarın
2. Duvarda akıllı vidalar için 2, kablo için 1 delik açın
3. 2 akıllı vida ile duvara sıkıca arka kapağı sabitleyin
4. Kablo deliğinden kabloyu geçirin
5. Arka kapağa tuş takımını takın

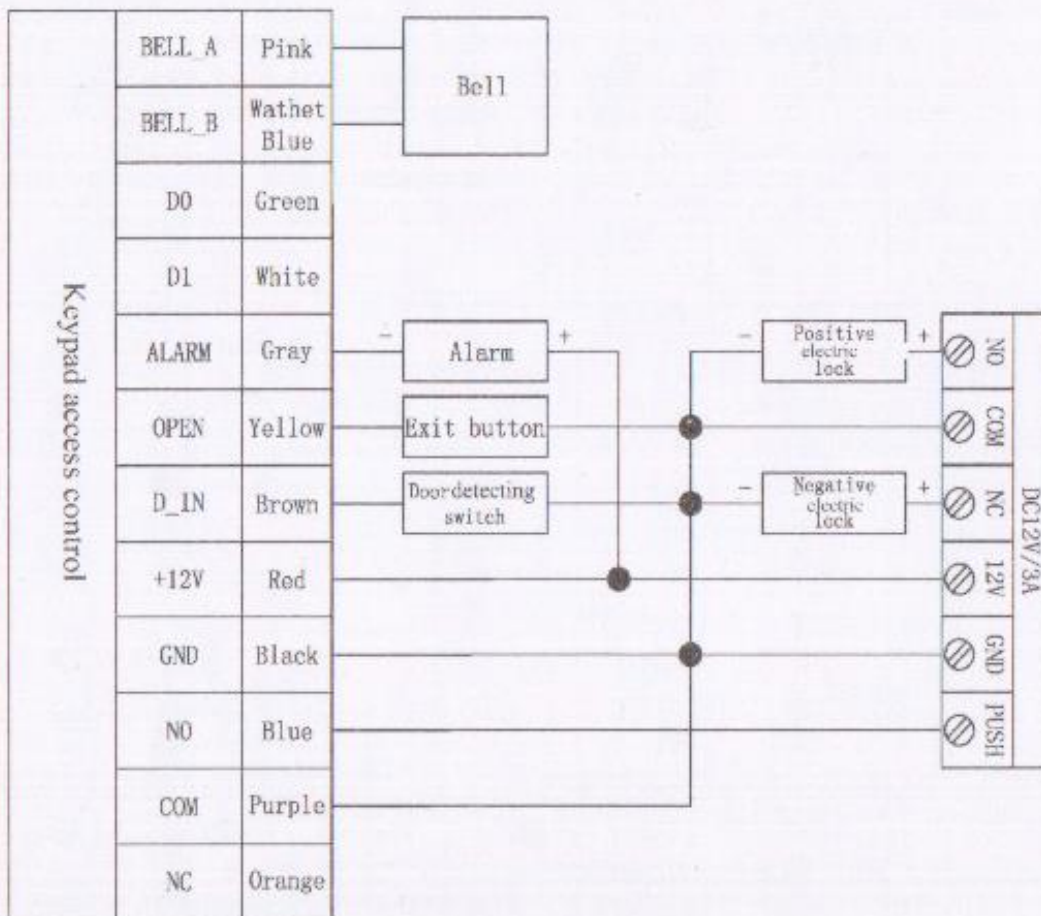


7. Kablo Bağlantısı

Renk	Fonksiyon	Tanım
Pembe	Zil_A	Kapı zil butonunun bir ucu
Soluk Mavi	Zil_B	Kapı zil butonunun diğer ucu
Yeşil	D0	Wiegand Çıkışı D0
Beyaz	D1	Wiegand Çıkışı D1
Gri	Alarm -	Alarm Negatif(Alarm pozitif 12 V+ 'ya bağlandı)
Sarı	OPEN	Çıkış butonu bir ucu (Diğer uç 12V +'ya bağlandı)
Kahve	D-In	Manyetik düğme bir ucu (Diğer uç GND'ye bağlı)
Kırmızı	12V+	12+ Güç girişi düzenlendi
Siyah	GND	12- Güç girişi düzenlendi
Mavi	NO	Normal Röle-Açık uç (Pozitif elektrik kilidi bağlı “_”)
Mor	COM	Röle Genel Uç, GND'ye bağlı
Turuncu	NC	Röle kapalı ucu(Negatif Elektrik Kilidine bağlı “_”)



common power supply diagram



special power supply diagram

8. Fabrika Ayarlarına Geri Dönme

- Gücü cihazdan çıkarın
- Yedekleme birimine güç verirken ,# tuşuna basın ve basılı tutun,
- İki tane “Di” sesini duyunca # tuşunu bırakın, sistem şimdi fabrika ayarlarına geri yüklendi

Kurulan verilerin geri yüklendiğine dikkat ediniz. Kullanıcı verileri etkilemeyecek.

9. Anti Tamper Alarm

The Q-P 110A , anti tamper alarmı olarak, LDR kullanılır(Işık bağımlı direnç). Eğer tuştakımı kapağından kaldırıldıysa, sonra tamper alarmı çalışacaktır.

10. Ses ve Işık Göstergeleri

Çalışma Durumu	Kırmızı	Yeşil	Sarı	Buzzer
Güç açık	-	Parlak	-	Di
Hazır mod	Parlak	-	-	-
Tuş takımına basın	-	-	-	Di
Operasyon başarılı	-	Parlak	-	Di
Operasyon başarısız	-	-	-	DiDiDi
Programlama moduna girin	Parlak	-	-	
Programlama modunda	-	-	Parlak	Di
Programlama modundan çıkmak	Parlak	-	-	Di
Kapıyı açmak	-	Parlak	-	Di
Alarm	Parlak	-	-	Alarm

11. Q-P 110 Detaylı Programlama Rehberi

11.1 Kullanıcı Ayarları

Programlama moduna girmek

Programlama modundan çıkmak

NOT: Aşağıdaki programlamaları yapmak için ana kullanıcı olarak giriş yapmalısınız.

Master kodu değiştirmek

Çalışma modunu ayarlama:

Sadece Kart kullanıcıları ayarlama

Geçerli kart ve PIN kullanıcıları ayarlama

Geçerli kart veya PIN kullanıcıları ayarlama

Kart veya PIN modunda da kullanıcılar eklemek ve silmek için 3 2 # (Varsayılan Ayar)

* Master kodu #

fabrika ayarlarına dönmek için master kodu 999999

*

0 Yeni kod # Yeni kod #

Master kodu herhangi bir 6-8 basamaklı sayıdan oluşmalıdır.

3 0 # Sadece kart ile giriş

3 1 # Kart ve PIN ile birlikte giriş

3 2 # Kart veya PIN ile giriş (varsayılan)

11.2 Kapı Ayarları

Röle Çıkışı Zaman Ayarı

Kapı Rölesi grev zamanını ayarlamak için

* Master Kod # 4 0~99 #
0-99 arası saniye kapı role zamanını ayarlamak içindir.

Kapı açma algılaması

Kapı açma süresi oldukça uzun uyarır. Opsiyonel manyetik kontak ile kullanıldığı zaman ya da kilidin manyetik kontağı oluşturulduğu zaman eğer kapı normal açılırsa ve 1 dakikasonra kapanırsa içindeki alarm insanlara kapıyı kapatmalarını hatırlatmak için çalacak ve otomatik olarak düğme kapanmadan önce 1 dakika devam edecektir.

Kapı zorla açma uyarısı : Opsiyonel manyetik kontak kullanıldığı zaman ya da manyetik kontağın kilidi oluşturulduğu zaman, eğer kapı zorla açılırsa ya da muhtemelen elektro-mekanik kilit 20 saniye kapanmadıktan sonra eğer kapı açılırsa, içindeki alarm ve alarm çıktısı birlikte çalışır. Alarm çıkış zamanı mevcut olan 1 dakika , 0-3 dakika arasında ayarlanabilir..

Kapı açma algılama engeli
(Fabrika ayarları)

6 0 #

Kapı açma algılama izni

6 1 #

Alarm çıkış zamanı

Alarm zamanını ayarlamak için(0-3 mindk) fabrika ayarı 1 dk

5 0~3 #

Tuş takımı kilitlemesi, Alarm giriş seçenekleri

10 dakikalık bir süre içinde 10 geçersiz kart veya 10 yanlış PIN numarası varsa, ya tuş takımı 10 dakika boyunca kilitler veya alarm aşağıda seçilen seçeneğe bağlı olarak, 10 dakika çalışacaktır.

Normal durum: Tuştakımı kilitlemesi ya da alarmı yok.(Fabrika ayarları)

7 0 # (Varsayılan fabrika ayarları)

Tuştakımı kilitlemesi

7 1 #

Alarm ve içindeki buzzerın çalışması

7 2 #

Alarmı kaldırmak için

Zorla kapı açma uyarısını kaldırmak için

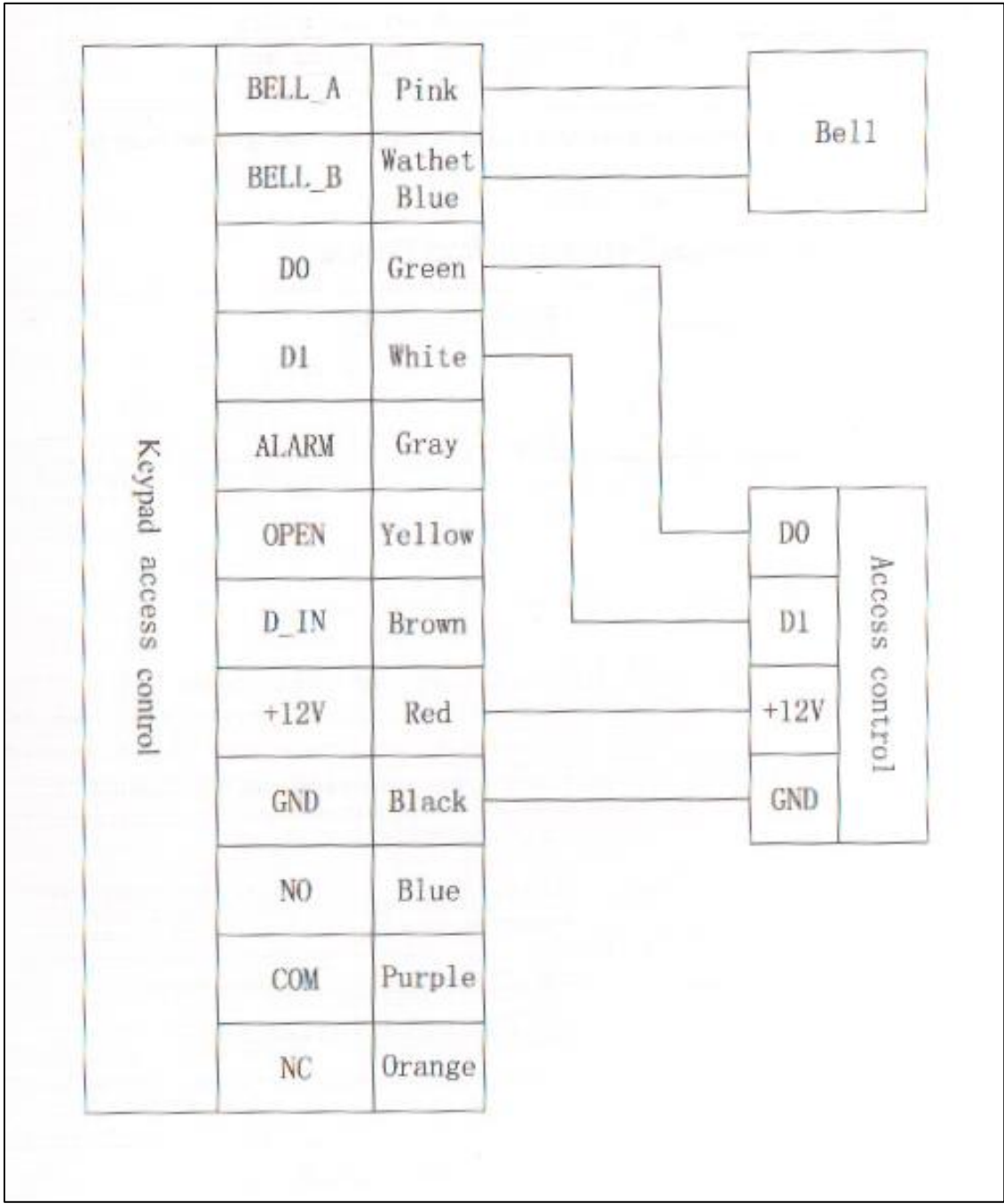
Geçerli kartı okutun yada master kartı okutun

Kapıyı uzun açma uyarısını kaldırmak için

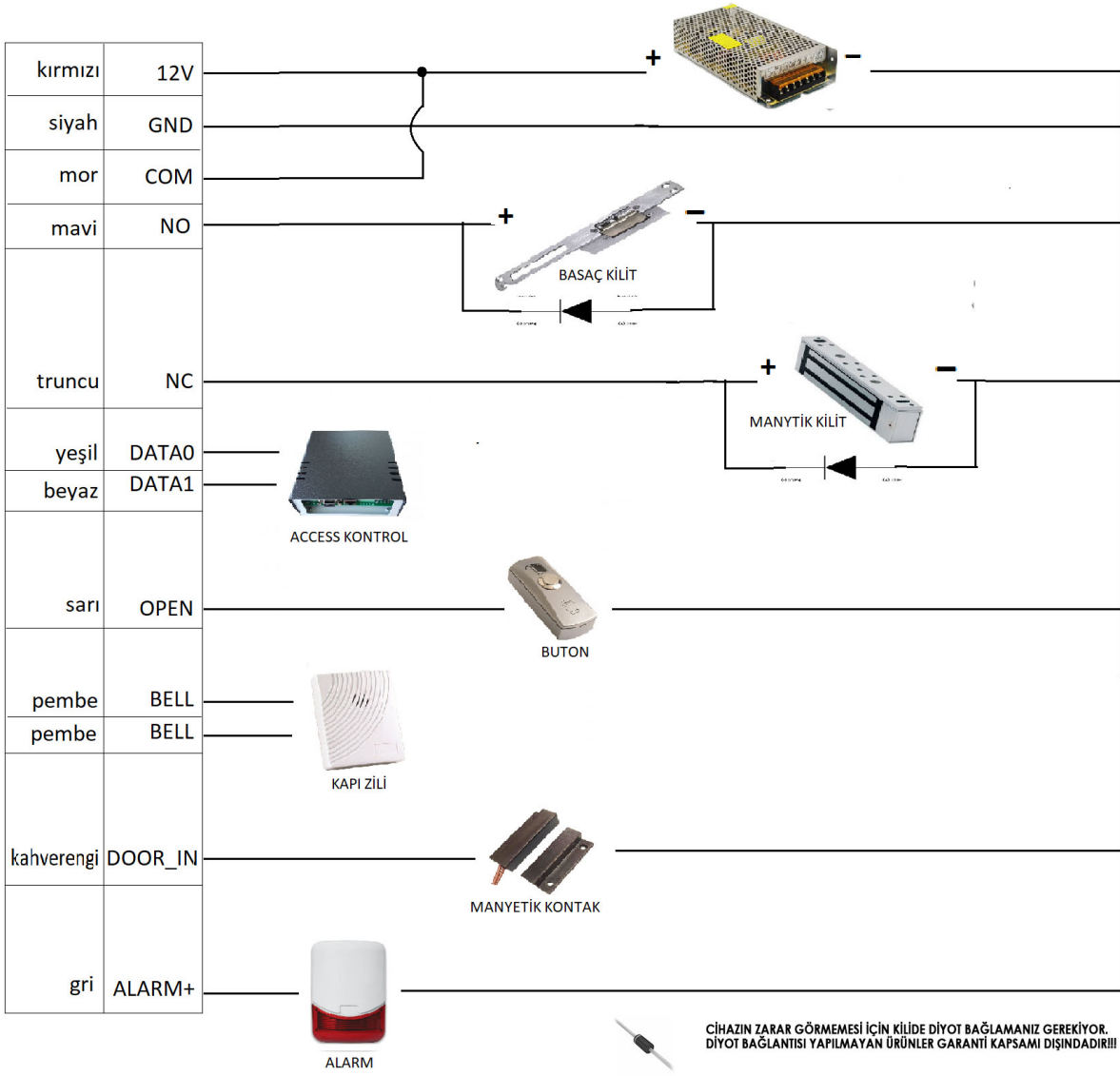
Kapıyı kapatın ya da geçerli kartı ya da amster kartı okutun

12.Q-P 110A'nın Wiegand Çıkış Okuyucusu Olarak Çalışması

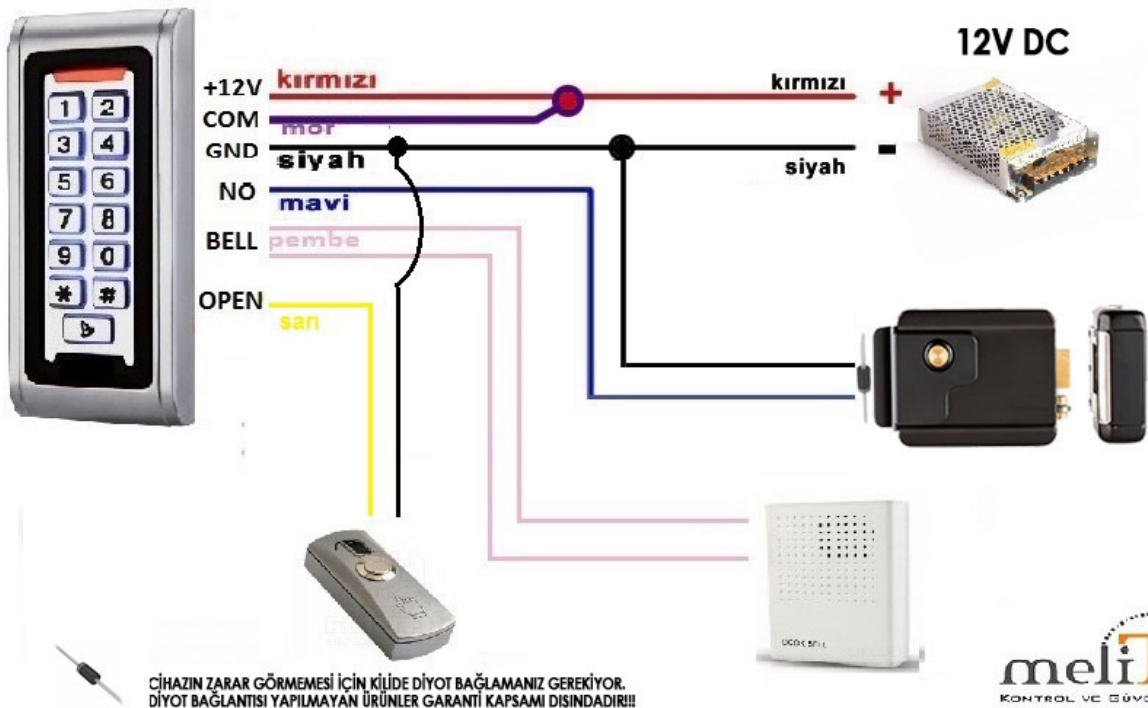
Bu model Wiegand 26 bit çıkışını destekler, böylece wiegand very hattı wiegand 26 bit girişini destekleyen herhangi bir kontrolöre bağlanabilir.



MT305 BAĞLANTI ŞEMASI



KİLİTBAĞLANTI ŞEMASI(NO)



MT-305 PROGRAMLAMA:

MASTIR KODU : *999999#

(Kullanıcı ID : 1-2000 Arası)

ŞİFRE KAYDETME : *999999# + (1)'e bas (Kullanıcı ID gir) # (4 haneli şifre gir) #**

ŞİFRE SİLME : *999999# + (2)'ye bas (Kullanıcı ID gir) #**

KART TANITMA (ID'siz) : *999999# + (1)'e bas (kart göster) #**

KART TANITMA (ID'li) : *999999# + (1)'e bas (Kullanıcı ID) # (kart göster) #**

KART SİLME : *999999# + (2)'ye bas (Kullanıcı ID gir) # ve ya (kart göster) #**

ŞİFRE VE KARTLARIN TÜMÜNÜ SİLME : *999999# + (2)'e bas 0000 #**

RÖLE SÜRESİ : *999999# + (4)'e bas (röle süresi gir(01-99 sn)) #**

MASTIR KODU DEĞİŞTİRME : *999999# + (0)'e bas (6 veya 8 haneli yeni kod gir) # (yeni kodu tekrar gir) #**

Fabrika Ayarlarına Geri Dönme

- Gücü cihazdan çıkarm
- Yedekleme birimine güç verirken ,# tuşuna basın ve basılı tutun,
- İki tane "Di" sesini duyunca # tuşunu bırakın, sistem şimdi fabrika ayarlarına geri yüklendi.